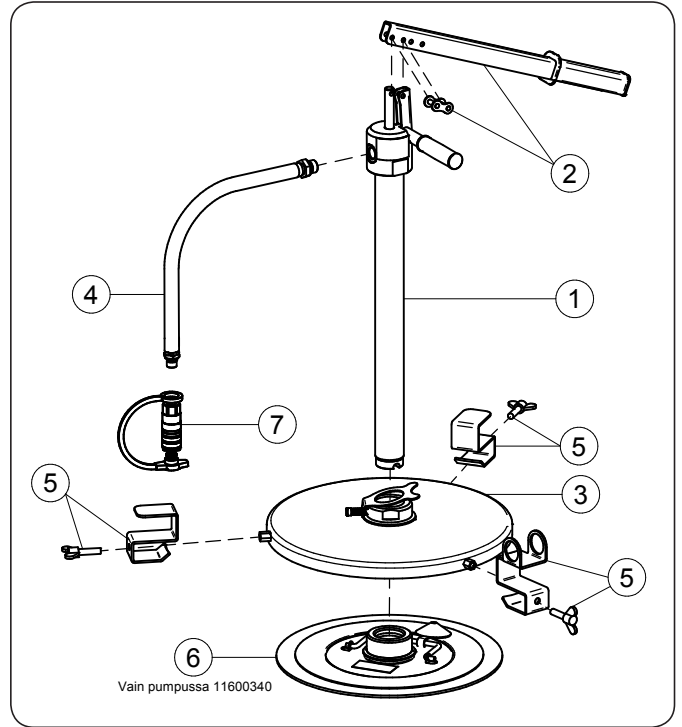


SKF Täyttölaite

SKF Keskusvoitelupumppujen käsitäyttölaite



SKF Täyttölaite

Käsi­käyt­to­inen täyt­to­laite, joka soveltuu NLGI-000 – NLGI-2 luokan rasvojen pump­paa­miseen. Täyt­to­laite sisäl­ttää pikaliitin yhteen, joka sopii SKF HG-1000 ja HG-2000, SKF Minilube, 4OPGAS ja SKF Multilube pump­pujen täyt­toon. Täyt­to­laiteesta on saatavilla kaksi versiota riippuen voiteluaineesta.

Suure	Arvo	Yksikkö	Kuvaus
Q _p	25	cm ² /isku	Iskutuotto
p _{max}	~60	bar	Maksimipaine

Malli

SKF Täyttölaite 18 puolijoukseille NLGI-000 – 0 rasvoille
SKF Täyttölaite 18 NLGI 1–2 rasvoille

Etuliite

VGSV
VGSV

Tuotekoodi

11600330
11600340

Saatavilla olevat varaosat:

Pumppuyksikkö (1.)
Kahva FD (2.)
Astiakansi FD (3.)
Letku G3/8 2 m (4.)
Tarvikesarja FD (5.)
Saattolevy FD (6.)
Pikaliitin R1/4 (7.)

VGSV 11600325
VGKP 11600334
VGKP 11600335
VGSV 11600360
VGKP 11600333
VGSV 11600327
VGSV 11650650

© SKF on SKF-yhtymän rekisteröity tavaramerkki.

© SKF-yhtymä 2013

Tämän julkaisun sisältöä ei saa kopioida (ei myöskään julkaista osittain siitä) ilman julkaisijan lupaa. Julkaisun tietojen oikeellisuus on huolellisesti tarkistettu, mutta julkaisija ei vastaa vahingoista tai taloudellisista menetyksistä, suorista tai epäsuorista eikä myöskään muista seurauksista, jotka mahdollisesti ovat syntyneet käyttämällä tämän julkaisun tietoja.

PUB_LS/P8 12848 FI · Tammikuu 2013

